



FusionSolar[®] Residential & Commercial Smart PV Solution

[SOLAR.HUAWEI.COM/ES/](https://solar.huawei.com/es/)



Acerca de Huawei

Huawei es un proveedor líder a nivel mundial de infraestructuras de tecnologías de la información y la comunicación (TIC) y dispositivos inteligentes. Con soluciones integradas en cuatro dominios clave (redes de telecomunicaciones, IT, dispositivos inteligentes y servicios de nube), hemos asumido el compromiso de acercar las tecnologías digitales a todas las personas, a todos los hogares y a todas las organizaciones para lograr un mundo totalmente conectado e inteligente. Las líneas de productos, soluciones y servicios de extremo a extremo de Huawei son competitivas y seguras. Mediante una colaboración abierta con los partners del ecosistema, creamos valor duradero para nuestros clientes, trabajando para empoderar a las personas, enriquecer la vida cotidiana e inspirar la innovación en las organizaciones de cualquier tipo y tamaño. En Huawei, la innovación se centra en las necesidades de los clientes. Hacemos fuertes inversiones en investigaciones básicas, concentrándonos en los avances tecnológicos que mueven al mundo.



Empleados

+de 194,000



Empleados de I+D

+de 96,000



Países

+de 170



100 Mejores Marcas
Mundiales de
Interbrand

74



Fortune Global 500

49



Centros/institutos de
investigación
/laboratorios

14



No.1

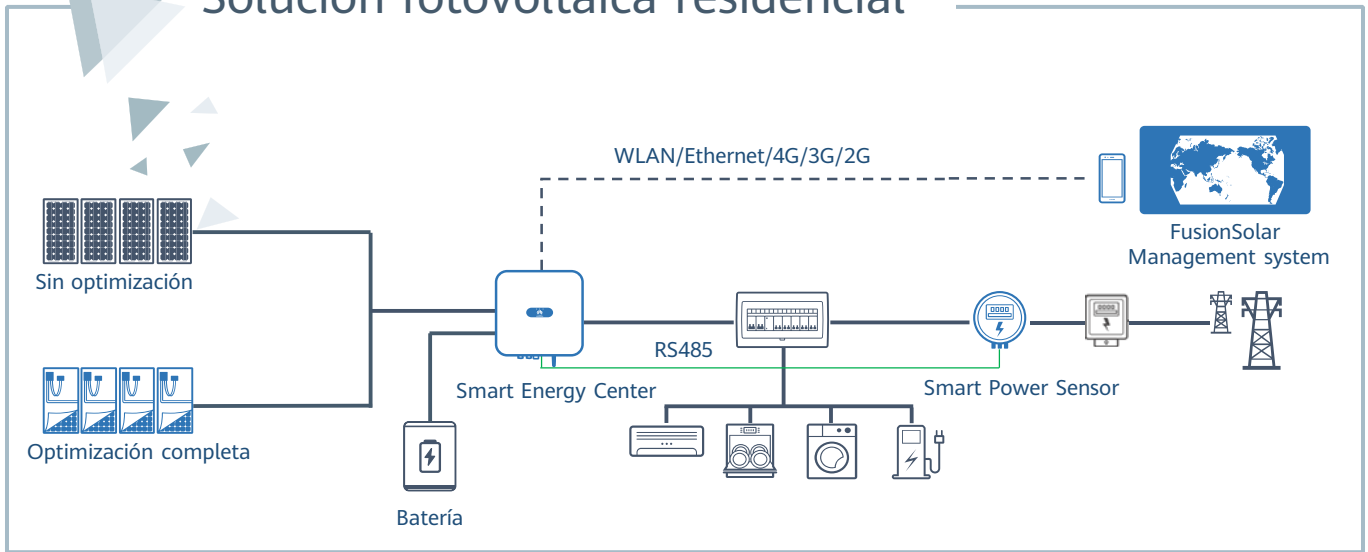
In global shipment 2015-2019



130GW+

Envío global acumulado a mediados de 2020

Solución fotovoltaica residencial



Seguridad activa

Protección contra arcos eléctricos activa con tecnología de IA

Posicionamiento preciso de fallas de arco

Mayor rendimiento

Hasta un 30 % más de energía con optimizadores

Doble de potencia con baterías conectadas para obtener más energía

Mejor experiencia

Un optimizador adaptable a todos los entornos, negocios más sencillos

Mapeo automático de los módulos en 5 segundos



Smart String Energy Storage System



More Usable Energy

100% Depth of Discharge
Pack Level Energy Optimization



Flexible Investment

5kWh Modular Design,
Scalable from 5 to 30 kWh



Safe & Reliable

Lithium Iron Phosphate (LFP) Cell



Easy Installation

12 kg Power Module
50 kg Battery Module




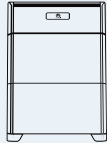
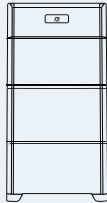
Quick Commissioning

Automatically Detected in App



Perfect Compatibility

Compatible to Both Residential
Single & Three Phase Inverter

Technical Specification	LUNA2000-5-S0	LUNA2000-10-S0	LUNA2000-15-S0
			

Performance			
Power module	LUNA2000-5KW-C0		
Number of power modules	1		
Battery module	LUNA2000-5-E0		
Battery module energy	5 kWh		
Number of battery Modules	1	2	3
Battery usable energy ¹	5 kWh	10 kWh	15 kWh
Max. output power	2.5 kW	5 kW	5 kW
Peak output power	3.5 kW, 10 s	7 kW, 10 s	7 kW, 10 s
Nominal voltage (single phase system)	450 V		
Operating voltage range (single phase system)	350 – 560 V		
Nominal voltage (three phase system)	600 V		
Operating voltage range (three phase system)	600 – 980 V		

Communication	
Display	SOC status indicator, LED indicator
Communication	RS485 / CAN (only for parallel operation)

General Specification			
Dimension (W*D*H)	670 * 150 * 600 mm (26.4 * 5.9 * 23.6 inch)	670 * 150 * 960 mm (26.4 * 5.9 * 37.8 inch)	670 * 150 * 1320 mm (26.4 * 5.9 * 60.0 inch)
Weight (Floor stand toolkit included)	63.8 kg (140.7 lb)	113.8 kg (250.9 lb)	163.8 kg (361.1 lb)
Power module dimension (W*D*H)	670 * 150 * 240 mm (26.4 * 5.9 * 9.4 inch)		
Power module weight	12 kg (26.5 lb)		
Battery module dimension (W*D*H)	670 * 150 * 360 mm (26.4 * 5.9 * 14.0 inch)		
Battery module weight	50 kg (110.2 lb)		
Installation	Floor stand (standard), Wall mount (optional)		
Operating temperature	-10°C ~ + 55°C (-4°F ~ 131°F) ²		
Max. operating altitude	4,000 m (13,123 ft.) (Derating above 2,000 m)		
Environment	Indoor / Outdoor		
Relative humidity	5% ~ 95%		
Cooling	Natural convection		
Protection rating	IP 66		
Noise emission	<29 dB		
Cell technology	Lithium-iron phosphate (LiFePO4)		
Scalability	Max. 2 systems in parallel operation		
Compatible inverters	SUN2000-2/3/3.68/4/4.6/5/6KTL-L1, SUN2000-3/4/5/6/8/10KTL-M0 ⁴ , SUN2000-3/4/5/6/8/10KTL-M1		

Standard Compliance (more available upon request)	
Certificates	CE, RCM, CEC, VDE2510-50, IEC62619, IEC 60730, UN38.3

Ordering and Deliverable Part	
Product ordering model ⁵	LUNA2000-5KW-C0, LUNA2000-5-E0, LUNA2000 Wall Mounting Bracket

1. Test conditions: 100% depth of discharge (DoD), 0.2C rate charge & discharge at 25°C
2. Charge/discharge derating occurs when the operating temperature from -20°C to 5 °C.& 45 °C to 55 °C.
3. Refer to battery warranty letter for conditional application.
4. Available in Q1, 2021
5. Storage system is ordered and delivered in the form of power module and battery module separately with corresponding quantity.
Version No.:04-(20201006) SOLAR.HUAWEI.COM/EU/